

نمونه سؤالات نهایی فصل ۱ زیست دوازدهم.

(شامل سؤالات هفت دوره اخیر آزمون‌های نهایی نظام جدید)

تکراری بودن برخی سؤالات نشان دهنده تکرار شدن آن‌ها در آزمون‌های مختلف است.

سؤالات قرمز رنگ، مربوط به بخش‌های حذف شده کتاب در شرایط کرونا هستند.

گردآورنده: سعید رحمانی دبیر زیست شناسی شهرستان تاکستان، استان قزوین

۱. درستی یا نادرستی هر یک از موارد زیر را بدون ذکر دلیل مشخص کنید

الف) از نتایج آزمایشات گریفیت مشخص شد که ماده وراثتی می‌تواند از یاخته‌ای به یاخته دیگر منتقل شود.

ب) مکمل بودن بازهای آلی نتایج آزمایش‌های چارگاف را تأیید می‌کند.

پ) نمونه‌ای از پروتئین‌ها با ساختار نهایی چهارم، میوگلوبین است.

ت) ویلکینز و فرانکلین با استفاده از پرتو ایکس ابعاد مولکول دنا را تشخیص دادند.

ث) در نوکلئیک اسیدهای خطی گروه فسفات در یک انتها و گروه هیدروکسیل در انتهای دیگر آزاد است.

ج) پروتئین‌ها از یک یا چند زنجیره بلند و انشعاب دار از پلی پپتیدها ساخته شده‌اند.

چ) گریفیت عامل بیماری آنفولانزا را نوعی باکتری به نام استرپتوکوکوس نومونیا می‌دانست.

ح) در هر دو راهی همانند سازی، یک هلیکاز و یک دنابسپاراز (DNA پلی‌مراز) دیده می‌شود.

خ) در زمان ایوری و همکاران، بسیاری از دانشمندان بر این باور بودند که پروتئین‌ها ماده وراثتی هستند.

د) هموگلوبین، نمونه‌ای از پروتئین‌ها با ساختار نهایی سوم است.

۲. جاهای خالی را با واژه‌های مناسب پر کنید

الف) بعضی آنزیم‌ها برای فعالیت به یون‌های فلزی مانند آهن، مس و یا مواد آلی مثل ویتامین‌ها نیاز دارند به مواد آلی که به آنزیم کمک می‌کنند،

می‌گویند. (خرداد ۹۸، با تغییر)

www.my-dars.ir

ب) باز آلی می‌تواند باشد که ساختار دو حلقه‌ای دارد؛ شامل آدنین (A) و گوانین (G).

پ) نخستین پروتئینی که ساختار آن شناسایی شد، بود.

ت) آنزیم دنا‌بسیاراز در فعالیت بسیارازی (پلیمرازی) خود پیوندهای را تشکیل می دهد.

ث) نتایج آزمایش ایوری و همکارانش نشان داد که عامل مؤثر در انتقال صفات، مولکول است.

ج) پیوند های منشأ تشکیل ساختار دوم در پروتئین ها هستند.

چ) در همانندسازی دنا، شکستن پیوندهای فسفودی استر توسط آنزیم انجام می شود.

ح) نوکلئوتیدها با نوعی پیوند اشتراکی به نام به هم متصل می شوند و رشته پلی نوکلئوتیدی را می سازند.

خ) در بافت پیوندی پروتئینی هست که سبب استحکام این بافت می شود. (خرداد ۹۹ خارج از کشور)

د) ژن بخشی از مولکول دنا است که بیان آن می تواند به تولید یا بینجامد.

۳. در هر یک از عبارات های زیر، پاسخ درست را از بین واژه های درون پرانتز انتخاب کنید و در برگه پاسخنامه

بنویسید

الف) دو انتهای رشته های پلی نوکلئوتید می توانند با پیوند فسفودی استر به هم متصل شوند و نوکلئیک اسید

(خطی - حلقوی) را ایجاد کنند.

ب) شکل آنزیم در جایگاه فعال با شکل پیش ماده یا بخشی از آن (مکمل - مشابه) یکدیگرند.

پ) در گریزانه (سانتریفیوژ) میزان حرکت مواد در محلول بر اساس چگالی است و مواد سنگین تر (کندتر - تندتر) حرکت می کنند.

ت) آنزیم (هلیکاز - دنا‌بسیاراز یا DNA پلی‌مراز) فعالیت نوکلئازی دارد.

ث) به طور معمول، هر دیسک (پلازمید) دارای (یک - چند) جایگاه آغاز همانندسازی است.

ج) دئوکسی ریبوز یک اکسیژن (کمتر - بیشتر) از ریبوز دارد.

www.my-dars.ir

چ) در مدل پیشنهادی واتسون و کریک پله های این نردبان را (قند و فسفات - بازهای آلی) تشکیل می دهند.

ح) در دو رشته دنا، بین C و G نسبت به A و T پیوند هیدروژنی (بیشتری - کمتری) تشکیل می شود.

خ) دنای سیتوپلاسمی حالت (خطی - حلقوی) دارد.

۴. پرسش های چهار گزینه ای

در آزمایش مزلسون و استال، پس از انتقال باکتری های دارای ^{15}N به محیط کشت دارای ^{14}N ، پس از ۲۰ دقیقه، دنای استخراج شده کدام چگالی را نشان داد؟

الف) سبک ب) متوسط پ) نیمی سنگین و نیمی سبک ت) سنگین

۵. بعضی آنزیم ها برای فعالیت به یون های فلزی مانند آهن، مس و یا مواد آلی مثل ویتامین ها نیاز دارند به مواد آلی که به آنزیم کمک می کنند، چه می گویند؟ (دی ماه ۹۷، با تغییر)

۶. تغییر pH چگونه باعث تغییر فعالیت یک آنزیم می شود؟

۷. گریفیت با انجام چه آزمایشی نتیجه گرفت که وجود پوشینه در باکتری ها به تنهایی عامل مرگ موش ها نیست؟

۸. با توجه به نتایج مزلسون و استال کدام طرح همانندسازی دنا مورد تأیید قرار گرفت؟

۹. مزلسون و استال برای تشخیص رشته های دنای نوساز از رشته های قدیمی، نوکلئوتیدها را با چه ایزوتوپی نشاندار کردند؟

۱۰. با توجه به نتایج آزمایش های مزلسون و استال، کدام طرح همانندسازی مورد تأیید قرار گرفت؟

۱۱. در محل هر دوراهی همانندسازی، چند آنزیم دنباسپاراز فعالیت دارد؟

۱۲. هنگام همانندسازی، آنزیم هلیکاز چه پیوندهایی را می شکند؟

۱۳. ساختار نهایی پروتئین در میوگلوبین کدام است؟

۱۴. زنجیره های سازنده هموگلوبین در ساختار دوم به چه شکل هایی در می آیند؟

۱۵. افزایش غلظت پیش ماده در محیطی که آنزیم وجود دارد، تا چه زمانی می تواند باعث افزایش سرعت واکنش شود؟

۱۶. ایوری با اضافه کردن آنزیم تخریب کننده پروتئین به عصاره باکتری های پوشینه دار، و انتقال این مخلوط به محیط کشت حاوی

باکتری بدون پوشینه، چه مشاهده کرد؟

۱۷. به فعالیت نوکلئازی دنباسپاراز که باعث رفع اشتباه ها در همانندسازی می شود، چه می گویند؟

۱۸. آنزیم ها چه تأثیری بر انرژی فعال سازی واکنش ها دارند؟

۱۹. دو آنزیم مهم که برای همانندسازی دنا لازم هستند را نام ببرید.

۲۰. تشکیل کدام ساختار پروتئین ها در اثر برهمکنش های آب گریز است؟

۲۱. چرا آنزیم انرژی فعال سازی واکنش را کاهش می دهد؟

۲۲. چرا قطر مولکول دنا در سراسر آن یکسان است؟ (شهریور ۹۸)

۲۳. چرا قطر مولکول دنا در سراسر آن یکسان است؟ (دی ۹۷)

۲۴. برای باز شدن دو رشته دنا، آنزیم هلیکاز چه پیوندهایی را از هم باز می کند؟

۲۵. کدام فعالیت آنزیم دنابسپاراز (DNA پلیمراز) سبب ویرایش می شود؟

۲۶. به پیوند اشتراکی بین آمینواسیدها چه می گویند؟

۲۷. در چه صورت ساختار چهارم پروتئین ها شکل می گیرد؟

۲۸. در هر دوراهی همانندسازی چند آنزیم هلیکاز در حال فعالیت است؟

۲۹. پیوندهای هیدروژنی منشأ تشکیل کدام ساختار پروتئین ها هستند؟

۳۰. هموگلوبین دارای کدام ساختار پروتئین است؟

۳۱. بخش اختصاصی در آنزیم که پیش ماده در آن قرار می گیرد چه نام دارد؟

۳۲. قند موجود در دنا (DNA) و باز آلی نیتروژن دار اختصاصی رنا (RNA) را بنویسید.

۳۳. ویلکینز و فرانکلین با استفاده از پرتو ایکس از مولکول های دنا تصاویری تهیه کردند. دو نتیجه حاصل از بررسی این تصاویر را

بنویسید.

۳۴. علاوه بر یون های فلزی، کدام مولکول های آلی نقش کوآنزیم را دارند؟

۳۵. pH بهینه کدام آنزیم در حدود ۲ است؟

۳۶. چرا در یوکاریوت ها همانندسازی از چندین نقطه از هر فام تن (کروموزوم) انجام می شود؟

۳۷. در یوکاریوت ها، دنا ی سیتوپلاسمی در چه قسمت هایی از یاخته دیده می شود؟

۳۸. نام بخش اختصاصی آنزیم که پیش ماده در آن قرار می گیرد چیست؟

۳۹. با توجه به مدل پیشنهادی واتسون و کریک، یک نتیجه جفت شدن بازهای مکمل را بنویسید.

۴۰. پیوند فسفودی استر بین کدام مولکول ها در نوکلئوتیدهای مجاور تشکیل می شود؟

۴۱. در مورد ساختار نوکلئیک اسیدها به پرسش های زیر پاسخ دهید.

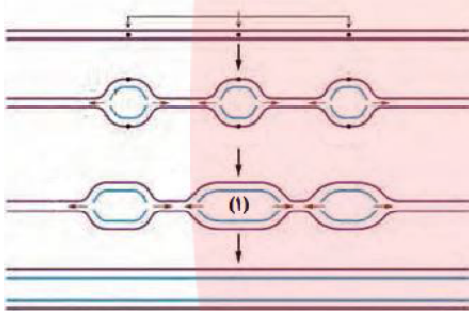
الف) نام باز آلی نیتروژن دار اختصاصی پیریمیدینی در رنا (RNA) چیست؟

ب) در تشکیل پیوند فسفودی استر، فسفات یک نوکلئوتید به چه بخشی از قند مربوط به نوکلئوتید دیگر متصل می شود؟

پ) ویلکینز و فرانکلین با استفاده از پرتو ایکس از مولکول های دنا تصاویری تهیه کردند. دو نتیجه حاصل از بررسی این تصاویر را

بنویسید

۴۲. شکل روبرو همانند سازی دنا را نشان می دهد. با توجه به شکل، به پرسش های زیر پاسخ دهید.



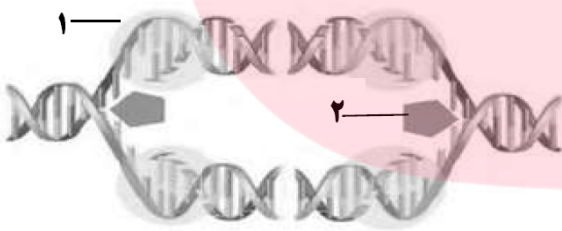
الف) این دنا مربوط به پیش هسته ای هاست یا هوهسته ای ها؟

ب) در قسمت مشخص شده (۱) چند هلیکاز وجود دارد؟

۴۳. شکل مقابل همانندسازی دنا را نشان می دهد

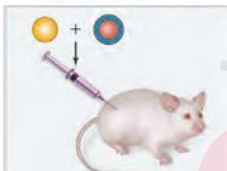
الف) آنزیم شماره ۱ چه نام دارد؟

ب) آنزیم شماره ۲ چه پیوندهایی را از هم باز می کند؟



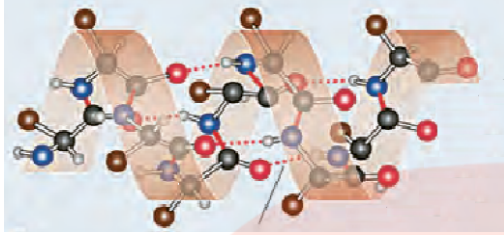
۴۴. شکل روبرو یکی از آزمایش های گریفیت را نشان می دهد. نتیجه این آزمایش چیست؟

مخلوطی از باکتری های پوشینه دار
کشته شده با گرما و فاقد پوشینه

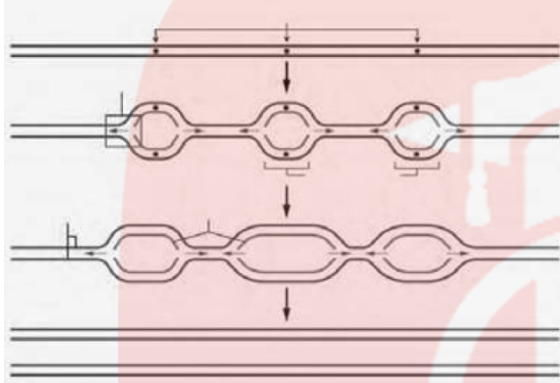


www.my-dars.ir

۴۵. شکل روبرو نشان دهنده کدام ساختار پروتئین هاست؟



۴۶. در مورد همانندسازی دنا به پرسش های زیر پاسخ دهید:



الف) در شکل مقابل، همانندسازی دنا مربوط به یوکاریوت

هاست یا پروکاریوت ها؟

ب) در همانند سازی دنا، کدام آنزیم ماریچ دنا و دو رشته آن

را از هم باز می کند؟

۴۷. در مورد آزمایش های مزلسون و استال به پرسش های زیر پاسخ دهید:

الف) برای تشخیص رشته های دناي نوساز از رشته های قدیمی، نوکلئوتیدها را با چه ایزوتوپی نشاندار کردند؟

ب) با توجه به نتایج آزمایش های آن ها، کدام طرح همانندسازی دنا مورد تأیید قرار گرفت؟

۴۸. نتیجه هر یک از آزمایش های زیر را بنویسید:

الف) کیفیت مخلوطی از باکتری های پوشینه دار کشته شده با گرما و باکتری فاقد پوشینه زنده را به موش ها تزریق کرد.

ب) ایوری آنزیم کننده پروتئین را به عصاره باکتری پوشینه دار کشته شده اضافه کرد و سپس محلول را به محیط

کشت حاوی باکتری فاقد پوشینه منتقل کرد.

پ) بررسی تصاویر تهیه شده از مولکول های دنا با استفاده از پرتو ایکس توسط ویلکینز و فرانکلین (دو مورد)

گروه آموزشی عصر

www.my-dars.ir