

نام درس: مطالعات اجتماعی

تاریخ امتحان: ---/---/۱۳۹۵

ساعت امتحان: ۸:۰۰ صبح

مدت امتحان: دقیقه.

نام و نام خانوادگی:

پایه و رشته:

نام پدر:

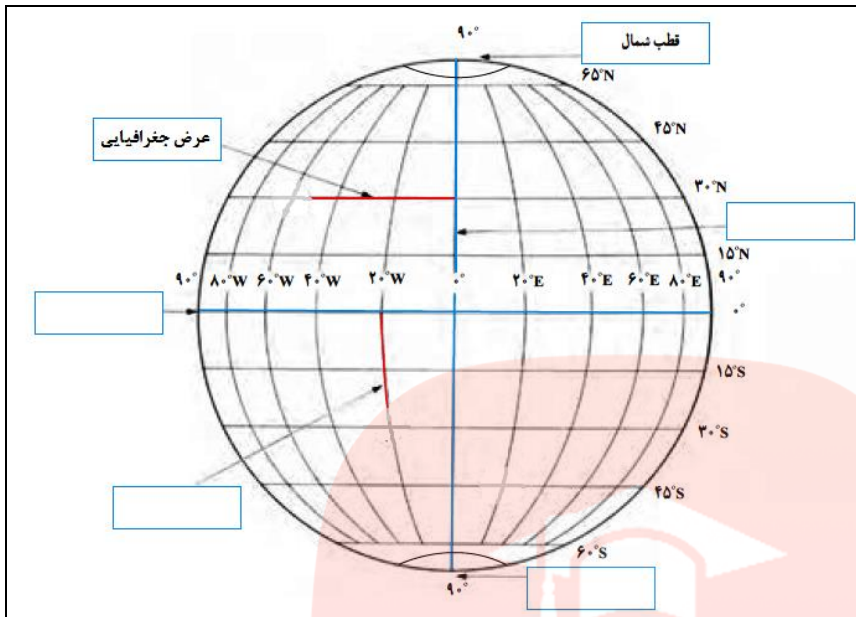
شماره داوطلب:

محل مهر و امضاء مدیر	نمره به عدد:	نمره به حروف:	نمره تجدید نظر به عدد:	نمره به حروف:
	نام دبیر:	تاریخ و امضاء:	نام دبیر:	تاریخ و امضاء:
بارم	سوالات			ردیف

الف	سوالات صحیح- غلط (۱ تا ۴)	۲
۱	مهاجرت روستاییان به شهرها را مهاجرت خارجی می‌گویند.	صحیح <input type="checkbox"/> غلط <input type="checkbox"/>
۲	باورهای غلط و ناآگاهی مردم جزء عوامل خارجی نابرابری در جهان است.	صحیح <input type="checkbox"/> غلط <input type="checkbox"/>
۳	میزان رشد اقتصادی کشورها را با تولید ناخالص داخلی و درآمد سرانه اندازه‌گیری می‌کنند. صحیح	صحیح <input type="checkbox"/> غلط <input type="checkbox"/>
۴	کوه‌زایی از جمله نتایج برخورد دو ورقه به یکدیگر است.	صحیح <input type="checkbox"/> غلط <input type="checkbox"/>
ب	سوالات چهارگزینه‌ای (۵ تا ۱۰)	۳
۵	کدام سیاره جزء سیارات درونی منظومه خورشیدی نیست؟	الف) تیر <input type="checkbox"/> ب) مشتری <input type="checkbox"/> ج) ناهید <input type="checkbox"/> د) مریخ <input type="checkbox"/>
۶	وکیل‌الرعايا لقب چه کسی است؟	الف) کریم‌خان زند <input type="checkbox"/> ب) نادرشاه <input type="checkbox"/> ج) شاه اسماعیل <input type="checkbox"/> د) شاه عباس اول <input type="checkbox"/>
۷	کدام گزینه جزء ملاکهای توسعه انسانی محسوب نمی‌شود؟	الف) درآمد و رفاه <input type="checkbox"/> ب) امید به ازدواج <input type="checkbox"/> ج) متوسط طول عمر <input type="checkbox"/> د) امید به زندگی <input type="checkbox"/>
۸	این عامل جنبه اقتصادی دارد و به معنای سطح مطلوب زندگی است.	الف) سواد و آموزش <input type="checkbox"/> ب) متوسط طول عمر <input type="checkbox"/> ج) امید به زندگی <input type="checkbox"/> د) میزان درآمد و رفاه <input type="checkbox"/>
۹	به موجب این عهدنامه، ایالت‌های گرجستان و داغستان از حاکمیت ایران خارج شدند و تحت حاکمیت روسیه قرار گرفتند.	الف) ترکمنچای <input type="checkbox"/> ب) توتون و تنباکو <input type="checkbox"/> ج) تالبوت <input type="checkbox"/> د) گلستان <input type="checkbox"/>
۱۰	به عمق ۲۰۰۰ تا ۵۰۰۰ متری اقیانوس‌ها اشاره دارد.	الف) فلات قاره <input type="checkbox"/> ب) شیب قاره <input type="checkbox"/> ج) ایوان خشکی <input type="checkbox"/> د) گودال ماریانا <input type="checkbox"/>

۲	جاخالی (۱۱ تا ۱۴)	پ															
۰/۵	در اول دی ماه ما شاهد طولانی ترین شب و در اول شاهد طولانی ترین روز هستیم.	۱۱															
۰/۵	اگر درصد رشد جمعیت به کمتر از صفر برسد، به آن رشد می گویند.	۱۲															
۰/۵	میزان طول عمر یا امید به زندگی در یک جامعه نشان دهنده وضعیت در آن جامعه است.	۱۳															
۰/۵	قرن های شانزدهم تا نوزدهم میلادی را در تاریخ اروپا قرون می نامند.	۱۴															
۲	سوالات جورکردنی (۱۵)	ت															
۱۵	شماره گزینه مرتبط با هر یک از عبارتهای الف، ب، ج و د را مقابل آن بنویسید (یک گزینه اضافی است). الف) حاصل راه یافتن مواد مذاب به خارج از پوسته زمین است. () ب) پایین ترین لایه هواکره که نزدیک به سطح زمین است. () ج) برابر شدن درازی روز و شب در اول بهار و اول پاییز را گویند. () د) از بین بردن کامل جنگل ها در یک ناحیه را گویند. ()																
۱- تروپوسفر ۲- اعتدالین ۳- کوه های آتشفشانی ۴- اتمسفر ۵- جنگل زدایی																	
۲	تکمیل نمودار (هر مورد ۰/۵ نمره)	ث															
۱۶	<table border="1" style="width: 100%; text-align: center;"> <tr> <td style="width: 50%;"> <p>معنی و مفهوم رنگها در نقشه</p> <p>رنگ سبز</p> <p>رنگ زرد و قهوه ای</p> </td> <td style="width: 50%;"> <p>انواع حرکات زمین</p> </td> </tr> </table>	<p>معنی و مفهوم رنگها در نقشه</p> <p>رنگ سبز</p> <p>رنگ زرد و قهوه ای</p>	<p>انواع حرکات زمین</p>														
<p>معنی و مفهوم رنگها در نقشه</p> <p>رنگ سبز</p> <p>رنگ زرد و قهوه ای</p>	<p>انواع حرکات زمین</p>																
۲	تکمیل جدول (هر مورد ۰/۵ نمره)	ج															
۱۷	<table border="1" style="width: 100%; text-align: center;"> <tr> <td style="width: 25%;">ردیف</td> <td style="width: 50%;">توضیح</td> <td style="width: 25%;">پاسخ</td> </tr> <tr> <td>۱</td> <td>قدرتمندترین پادشاه صفوی که حکومت صفوی را به اوج قدرت رساند.</td> <td></td> </tr> <tr> <td>۲</td> <td>به جابجایی یا حرکت خورشید در آسمان گفته می شود.</td> <td></td> </tr> <tr> <td>۳</td> <td>دامنه این کوهها شیب تندی دارد و دره های بین آنها V شکل است.</td> <td></td> </tr> <tr> <td>۴</td> <td>از جمله نتایج برخورد دو ورقه به یکدیگر است.</td> <td></td> </tr> </table>	ردیف	توضیح	پاسخ	۱	قدرتمندترین پادشاه صفوی که حکومت صفوی را به اوج قدرت رساند.		۲	به جابجایی یا حرکت خورشید در آسمان گفته می شود.		۳	دامنه این کوهها شیب تندی دارد و دره های بین آنها V شکل است.		۴	از جمله نتایج برخورد دو ورقه به یکدیگر است.		
ردیف	توضیح	پاسخ															
۱	قدرتمندترین پادشاه صفوی که حکومت صفوی را به اوج قدرت رساند.																
۲	به جابجایی یا حرکت خورشید در آسمان گفته می شود.																
۳	دامنه این کوهها شیب تندی دارد و دره های بین آنها V شکل است.																
۴	از جمله نتایج برخورد دو ورقه به یکدیگر است.																

موارد خواسته شده را داخل کادر مربوطه بنویسید.



چیستان (هر مورد ۰/۵ نمره)

الف) من کیستم؟ «آخرین پادشاه زندیه (لطفعلی خان) به دست من کشته شد و سلسله قاجار را من پایه گذاری کردم».

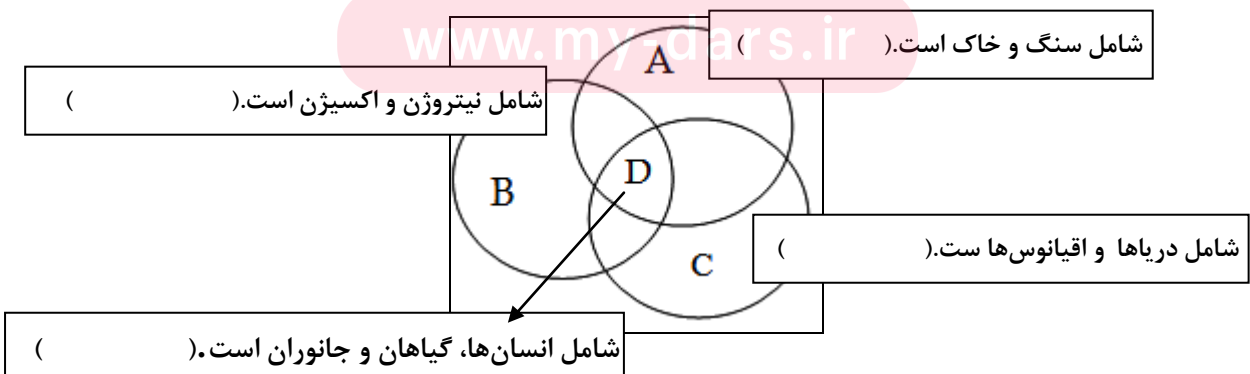
ب) من چیستم؟ «تالبوت قصد در اختیار داشتن انحصاری خرید و فروش من را داشت و آیتا... میرزا حسن شیرازی

فتوای تحریم من را صادر کرد».



تکمیل شکل (هر مورد ۰/۵ نمره)

با فرض اینکه شکل زیر مربوط به چهار محیط سیاره زمین است، نام هر یک از محیط‌های چهارگانه را داخل کادر مربوطه بنویسید.



۲	سوالات تشریحی (۲۱ تا ۲۴)	۵
۰/۵	پس از شاه اسماعیل چه کسی به حکومت رسید و کدام شهر را پایتخت قرار داد؟	۲۱
۰/۵	دو مورد از اقدامات امیرکبیر که طی دوران وزارت خود انجام داد را بنویسید.	۲۲
۰/۵	بنیان‌گذار سلسله‌ی زندیه که بود و لقبش چه بود؟	۲۳
۰/۵	دو عهدنامه‌ی ننگین که در زمان فتحعلی‌شاه میان ایران و روسیه منعقد شد را بنویسید.	۲۴
۲۰ نمره	پیروز و سربلند باشید! «کریمی»	۲۴ سؤال



نام درس: مطالعات اجتماعی

تاریخ امتحان: ---/---/۱۳۹۵

ساعت امتحان: ۸:۰۰ صبح

مدت امتحان: دقیقه.

نام و نام خانوادگی:

پایه و رشته:

نام پدر:

شماره داوطلب:

کلید امتحان

بارم	سوالات	ردیف
۲	سوالات صحیح- غلط (۱ تا ۴)	الف
۰/۵	غلط	۱
۰/۵	غلط	۲
۰/۵	صحیح	۳
۰/۵	صحیح	۴
۳	سوالات چهارگزینه‌ای (۵ تا ۱۰)	ب
۰/۵	گزینه ب	۵
۰/۵	گزینه الف	۶
۰/۵	گزینه ب	۷
۰/۵	گزینه د	۸
۰/۵	گزینه د	۹
۰/۵	گزینه ب	۱۰
۲	جاخالی (۱۱ تا ۱۴)	پ
۰/۵	تیرماه	۱۱
۰/۵	منفی	۱۲
۰/۵	سلامت و بهداشت	۱۳
۰/۵	جدید	۱۴

مای درس

گروه آموزشی عصر

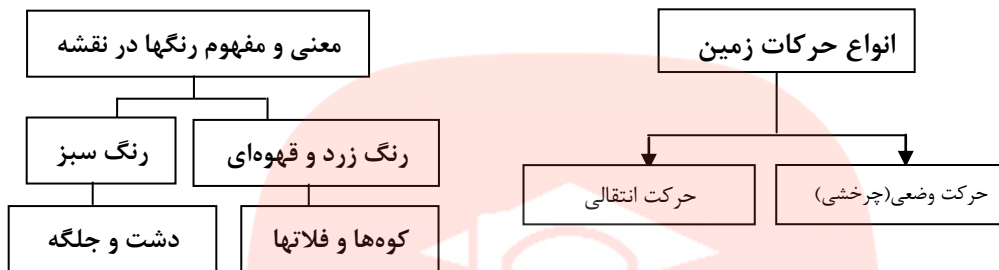
www.my-dars.ir

- الف) (۳)
- ب) (۱)
- ج) (۲)
- د) (۵)

۲

ث

تکمیل نمودار (هر مورد ۰/۵ نمره)



۱۶

ج

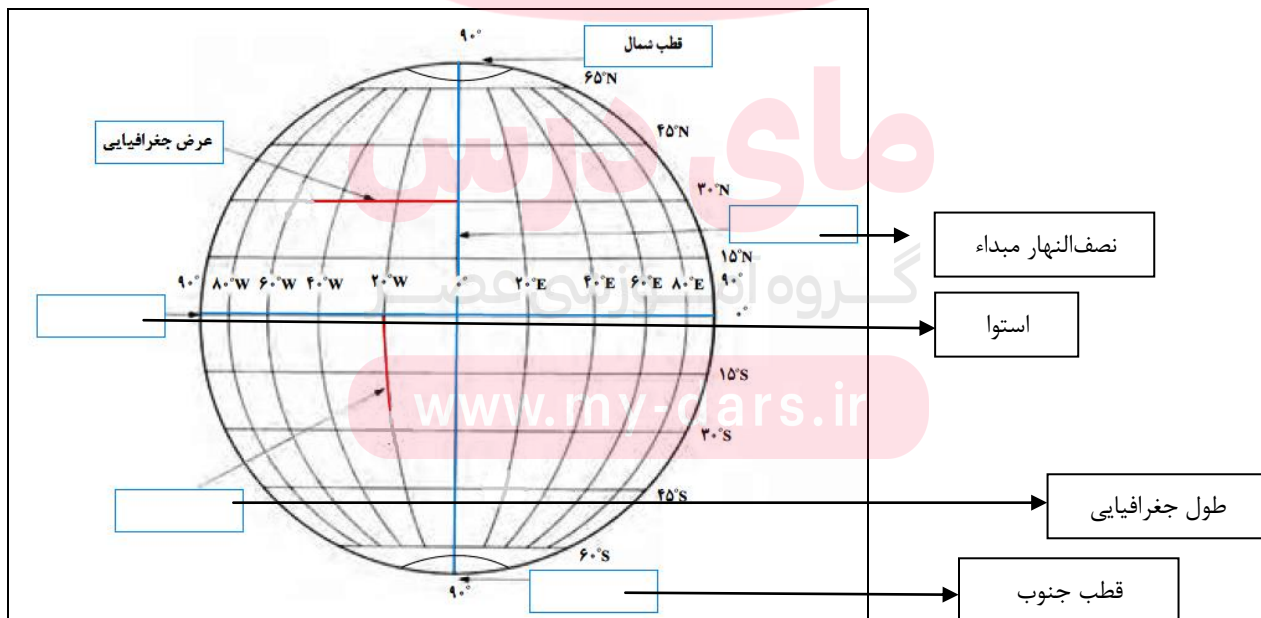
تکمیل جدول (هر مورد ۰/۵ نمره)

ردیف	توضیح	پاسخ
۱	قدرتمندترین پادشاه صفوی که حکومت صفوی را به اوج قدرت رساند.	شاه عباس اول
۲	به جابجایی یا حرکت خورشید در آسمان گفته می‌شود.	حرکت ظاهری
۳	دامنه این کوهها شیب تندی دارد و دره‌های بین آنها V شکل است.	کوههای جوان
۴	از جمله نتایج برخورد دو ورقه به یکدیگر است.	کوهزایی

۱۷

چ
۱۸

تکمیل نقشه (هر مورد ۰/۵ نمره)
موارد خواسته شده را داخل کادر مربوطه بنویسید.



ح
۱۹

چیستان (هر مورد ۰/۵ نمره)
الف) من کیستم؟ «آخرین پادشاه زندیه (لطفعلی خان) به دست من کشته شد و سلسله قاجار را من پایه‌گذاری کردم».

	<p>(ب) من چیستم؟ «تالپوت قصد در اختیار داشتن انحصاری خرید و فروش من را داشت و آیتا... میرزا حسن شیرازی فتوای تحریم من را صادر کرد».</p> <p>توتون و تنباکو</p> <p>آقامحمدخان قاچار</p> <p>(الف) (ب)</p>	
۲	<p>تکمیل شکل (هر مورد ۰/۵ نمره)</p> <p>با فرض اینکه شکل زیر مربوط به چهار محیط سیاره زمین است، نام هر یک از محیط‌های چهارگانه را داخل کادر مربوطه بنویسید.</p> <p>شامل سنگ و خاک است. (سنگ کره یا لیتوسفر)</p> <p>شامل نیتروژن و اکسیژن است. (هواکره یا اتمسفر)</p> <p>شامل دریاها و اقیانوس‌ها است. (آب کره یا هیدروسفر)</p> <p>شامل انسان‌ها، گیاهان و جانوران است. (زیست کره یا بیوسفر)</p>	خ ۲۰
۲		۵
۰/۵		۲۱
۰/۵	<p>سوالات تشریحی (۲۱ تا ۲۴)</p> <p>پسرش شاه تهماسب - قزوین</p> <p>۲ مورد از موارد ذیل:</p> <p>۱) برقرار کردن امنیت و آرامش</p> <p>۲) تأسیس مدرسه دارالفنون</p> <p>۳) نوسازی و کارآمدی تشکیلات حکومتی</p> <p>۴) مبارزه با مفاسد اداری و مالی</p> <p>۵) فرستادن دانشجویان به اروپا</p> <p>۶) دستور استخدام و تدریس معلمان کشورهای خارجی در دارالفنون</p>	۲۲
۰/۵		۲۳
۰/۵		۲۴

www.my-dars.ir
پیروز و سربلند باشید! «کریمی»

