



کانال <https://t.me/oloomdehgolan>

الکتریسته: مبحثی از علم فیزیک که به چگونگی ایجاد بار الکتریکی و راه‌های انتقال و روش‌های استفاده آن و... می‌پردازد.

نکته: در میان شکل‌ها (صورت‌های) انرژی، پر کاربردترین آنها به علت افزایش روز افزون از وسایل الکتریکی، انرژی الکتریکی است.

**بار الکتریکی (q):** خاصیتی از خواص ماده که بر اثر بدست آوردن و یا از دست دادن الکترون در ماده (هنگام مالش - تماس - القا) بوجود می‌آید

نکته خارج درس: یکای اندازه‌گیری بار الکتریکی برحسب کولن (C) است

**سوال:** آیا میدانید چرا هنگام تمیز کردن صفحه شیشه‌ای تلویزیون با پارچه پشمی خشک، موهای پارچه به صفحه تلویزیون می‌چسبند؟ زیرا با مالش پارچه به صفحه شیشه‌ای، در آنها بار الکتریکی بوجود می‌آید

**سوال:** چرا هنگام شانه کردن موهای خشک با برس پلاستیکی، موها حالت نمی‌گیرند؟ چون هنگام مالش، تعدادی الکترون از موها به برس پلاستیکی وارد شده و هر دو ی آنها باردار شده بطوریکه بار مخالف پیدا کرده و همدیگر را جذب می‌کنند

**سوال:** وقتی جسمی دارای بار الکتریکی می‌شود چه تغییری در آن بوجود می‌آید؟ به علت به دست آوردن و یا از دست دادن الکترون دارای بار الکتریکی شده و میتواند بعضی اجسام دیگر را جذب کند مثل بادکنک مالش داده شده با پارچه پشمی که میتواند تکه‌های خرد شده کاغذ را جذب کند.

**سوال:** وقتی دو جسم به هم مالش داده می‌شوند کدامیک دارای بار الکتریکی می‌شوند؟ هر دو... زیرا باید الکترون از جسمی به جسم دیگر منتقل شود و جسمی الکترون از دست دهد و دیگری الکترون بدست آورد.

**سوال:** چگونه می‌فهمید که چند نوع بار الکتریکی وجود دارد؟ اگر یک میله شیشه‌ای را با پارچه پشمی مالش دهیم تعدادی از الکترون‌های شیشه به پارچه منتقل می‌شود در نتیجه شیشه بار مثبت و پارچه بار منفی پیدا می‌کند. همدیگر را جذب می‌کنند

**بار الکتریکی منفی:** نوعی بار الکتریکی که بر اثر به دست آوردن الکترون در ماده‌ای بوجود آید مثل بار میله پلاستیکی مالش داده شده با پارچه پشمی

**بار الکتریکی مثبت:** نوعی بار الکتریکی که بر اثر از دست دادن الکترون در ماده‌ای بوجود آید مثل بار میله شیشه‌ای مالش داده شده با پارچه نایلونی

انواع بار الکتریکی

**سوال:** چگونه می‌فهمید که دو نوع بار الکتریکی وجود دارد؟ چون هنگام مالش دو جسم باید الکترون از یکی جدا شده و به جسم دیگر وارد شود تا با از دست دادن و به دست آوردن الکترون هر دو جسم دارای بار الکتریکی شوند مثلاً اگر یک میله شیشه‌ای را با پارچه پشمی مالش دهیم تعدادی از الکترون‌های شیشه به پارچه منتقل می‌شود در نتیجه شیشه بار مثبت و پارچه بار منفی پیدا می‌کند.

چگونه میتوان بادکنکی را دارای بار الکتریکی کرد؟ با مالش بادکنک به پارچه پشمی و یا موهای خشک و تمیز، الکترون‌ها از پارچه به بادکنک منتقل شده و بادکنک بار منفی پیدا می‌کند.



**نیروی رانشی (دافعه):** نیروی بین دو بار الکتریکی همنام (هر دو بار مثبت و یا منفی داشته باشند)



**نیروی ربایشی (جاذبه):** نیروی بین دو بار الکتریکی ناهمنام (یکی باردار مثبت و یکی باردار منفی باشد)

انواع نیروهای بین دو بار الکتریکی

بار های همنام همدیگر را می رانند

بارهای ناهمنام همدیگر را می ربایند

دو قاعده کلی در مورد بار های الکتریکی

**الکتروسکوپ ( برق نما )** : وسیله ای ساده ای که در آزمایشها برای تعیین باردار یا بدون بار بودن جسم ، تعیین نوع بار جسم ، تعیین مقدار بار

جسم ، تعیین رسانا و یا نارسانا بودن جسم بکار می رود



**شکل و اجزاء الکتروسکوپ** : شامل یک صفحه و یا گوی متصل به یک میله بوده که دو ورقه

بسیار نازک به انتهای میله متصل بوده و همه آنها رسانا هستند و در یک قاب شیشه ای برای محافظت

قرار داده شده است

**نکته** : در هنگام کار با الکتروسکوپ حتما باید توجه کنیم برای نتیجه گیری بهتر باید آزمایش در هوای خشک انجام شود

تعیین باردار یا بدون بار بودن جسم

تعیین نوع بار جسم

تعیین مقدار بار جسم

تعیین رسانا و یا نارسانا بودن جسم

کابرد های الکتروسکوپ

بارهای الکتریکی از کجا می آیند ؟ بار الکتریکی نه بوجود می آید و نه از بین می رود بلکه از جسمی به جسم دیگر منتقل می شود چون اتم در حالت عادی

به علت برابر بودن تعداد الکترون ها و پروتون ها از نظر بار الکتریکی خنثی است و با از دست دادن و یا به دست آوردن الکترون بار الکتریکی از جسمی به جسم

دیگر منتقل می شود

چرا اتم در حالت عادی از نظر بار الکتریکی خنثی است ؟ **به علت داشتن تعداد الکترون و پروتون برابر**

**نکته** : وقتی الکتروسکوپ بدون بار ( خنثی ) است ورقه های آن به هم نزدیک اند و وقتی باردار باشد ورقه های آن از به علت داشتن بار همنام از هم دور می شوند

**سوال** : در باردار شدن اجسام پروتون ها نقش دارند یا الکترون ها ؟ چرا ؟ **الکترونها .. به علت دور بودن الکترون های مدار اخر از هسته نیروی جاذبه بین**

**الکترونهای مدار اخر اتم و هسته ضعیف تر است و نیز پروتون ها که نسبت به الکترون ها خیلی سنگین ترند و در هسته با نیروی قوی تری نگهداشته شده اند،**

**کنده نمی شوند؛**

**نکته مهم** : همیشه در مالش پارچه پشمی با میله پلاستیکی ( ابونیتی ) ، پارچه پشمی باردار مثبت و میله پلاستیکی باردار منفی .... و در مالش میله شیشه ای

و پارچه پلاستیکی ( نایلونی ) ، میله شیشه ای باردار مثبت و پارچه پلاستیکی باردار منفی می شوند

**چگونه به کمک الکتروسکوپ می توان تعیین کرد که :**

**الف** : تعیین باردار و یا بدون بار بودن جسم : جسم مورد نظر را به کلاهک الکتروسکوپ نزدیک می کنیم اگر ورقه های آن از هم دور شدند جسم باردار

و اگر ورقه ها حرکتی نداشتند جسم بدون بار الکتریکی است .

**ب** : تعیین نوع بار جسم : جسم مورد نظر را به کلاهک الکتروسکوپ باردار با بار مشخص نزدیک کرده ، اگر ورقه های آن به هم نزدیک شوند بار جسم

ناهمنام بار الکتروسکوپ و اگر ورقه ها از هم دور شدند بار جسم همنام بار الکتروسکوپ است .

**ج : تعیین مقدار بار جسم :** اجسام مورد نظر را جداگانه به کلاهک الکتروسکوپ نزدیک می کنیم هر کدام که سبب دور شدن بیشتر ورقه ها از هم شوند مقدار بار الکتریکی بیشتری دارد .

**د : تعیین رسانا و یا نارسانا بودن جسم :** جسم مورد نظر را به کلاهک الکتروسکوپ بارداری تماس می دهیم اگر ورقه های الکتروسکوپ به هم نزدیک شوند جسم رسانا، و اگر ورقه ها حرکتی نداشته باشند جسم نارسانا است .

**رسانا ( هادی ) :** اجسامی که به علت وابستگی کم الکترون های آزاد آنها به هسته اتم ، آزادانه در بین اتم های مجاور جابجا شده و به خوبی جریان الکتریسیته و گرما را از خود عبور می دهند مثل فلزات

**نارسانا ( عایق ) :** اجسامی که به علت نداشتن الکترون آزاد و یا وابستگی زیاد الکترون های آزاد آنها به هسته اتم ، توانایی جابجا شدن نداشته و جریان الکتریسیته و گرما را از خود عبور نمی دهند مثل شیشه ، چوب ، پارچه ، پلاستیک

**الکترون آزاد :** الکترون های لایه آخر اتم که به علت نیروی جاذبه ضعیف بین آنها و هسته اتم ، وابستگی کمی به هسته داشته و آزادانه در بین اتم های مجاور جابجا می شوند

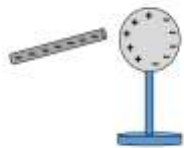
**مالش :** با مالش دو جسم غالباً غیرهم جنس به هم، الکترون از جسمی به جسم دیگر منتقل شده و جسمی که الکترون از دست داده باردار مثبت و جسمی که الکترون بدست آورده باردار منفی میشود. **بیشتر برای باردار کردن اجسام نارسانا** بکار میرود

**تماس :** با تماس جسم باردار به جسم رسانا ، بار الکتریکی به جسم دیگر منتقل می شود و **مخصوص باردار کردن اجسام رسانا**

**القاء :** ایجاد بار الکتریکی در یک جسم رسانا با نزدیک کردن جسم باردار به آن وبدون تماس . و **بیشتر برای باردار کردن جسم رسانا به شرطی که جسم رسانا بر روی پایه عایق قرار داشته باشد**

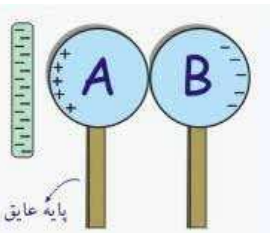
**سوال :** چگونه می توان یک کره فلزی قرارداده شده بر روی پایه عایق را به روش القا باردار مثبت کرد ؟

چون می خواهیم کره باردار مثبت شود باید از میله با بار منفی استفاده شود پس میله پلاستیکی باردار منفی را به کره فلزی نزدیک کرده بارهای مثبت مطابق شکل در سمت مقابل میله و بارهای منفی در سمت دیگر کره قرار گرفته که با تماس لحظه ای دست بارهای منفی خارج شده و بادور کردن میله ، کره باردار مثبت می شود .



**سوال :** دو کره فلزی با پایه های عایق را طوری بروش القا باردار کنید که کره A باردار مثبت و کره B باردار منفی شود ؟

دو کره را به هم تماس داده و جسم بار دار منفی را به کره A نزدیک کرده بارهای مثبت در کره A و بارهای منفی در کره B قرار گرفته و در همین حالت دو کره را از هم جدا کرده و سپس جسم باردار را دور می کنیم



**نکته :** اگر چند کره رسانا با پایه های عایق را به هم تماس داده و یک جسم باردار به یکی از کره ها مطابق شکل نزدیک کنیم همیشه کره نزدیک جسم باردار دارای بار ناهمنام و دور ترین کره دارای بار همنام جسم باردار می شود و کره های وسطی بدون بار می شوند

مثلاً اگر بار میله مثبت باشد کره A دارای بار منفی و کره D دارای بار مثبت و کره های C و B بدون بار

خواهند بود



**سوال :** وقتی یک شانه پلاستیکی مالش داده شده با پارچه پشمی را به خرده های کاغذ نزدیک کنیم آنها را جذب می کند چرا ؟ شانه دارای بار الکتریکی منفی شده و الکترون های خرده های کاغذ خنثی را به یک طرف رانده و بارهای مثبت در طرف نزدیک به شانه قرار گرفته و کاغذ جذب شانه می شوند .

علت بار دار شدن ابرها : ابرها در طول مسیر حرکت خود بر اثر عواملی مانند مالش با ابرهای دیگر، هوا، کو هها یا القای الکتریکی دارای بار الکتریکی میشوند.

**تخلیه الکتریکی :** جهش الکترون بین قسمت های دارای بار ناهمنام دو ابر نزدیک به هم به علت نیروی جاذبه بین بارهای ناهمنام

آذرخش ( صاعقه ) : تخلیه الکتریکی بین ابر و زمین

**نکته :** ابرهای باردار با حرکت در مجاورت سطح زمین در زمین بار القایی ایجاد میکنند .

چگونه ساختمان را از آسیب آذرخش باید حفظ کرد ؟ با نصب برق گیر

برق گیر چیست و چگونه ساختمان را از آسیب آذرخش حفظ می کند ؟ میله ای بلند و با ضخامت زیاد و از جنس مس ، که در بلند ترین نقطه ساختمان نصب شده و با سیم کابلی به زمین متصل شده تا هنگام آذرخش با انتقال بار الکتریکی زیاد به زمین از آسیب ساختمان جلوگیری کند .

**سوال :** به نظر شما چه عاملی سبب شارش بارهای الکتریکی بین دو نقطه در یک مدار می شود؟ اختلاف پتانسیل الکتریکی

مدار الکتریکی : هر مسیر بسته ای از جریان الکتریکی که بر اثر اختلاف پتانسیل ایجاد شود .

منبع تغذیه ( باتری ) : با ایجاد اختلاف پتانسیل در مدار سبب ایجاد جریان الکتریکی در مدار می شود



شکل یک مدار ساد الکتریکی

مصرف کننده مثل لامپ : تبدیل انرژی الکتریکی در مدار

سیم های رابط : انتقال جریان در مدار

کلید قطع و وصل : برای قطع و وصل جریان در مدار

اجزاء مدار الکتریکی

**نکته :** باتری ها بسته به نوع کاربردشان در ولتاژهای مختلفی ساخته میشوند . مثلاً ولتاژ باتری کامیون ها ۲۴ ولت و باتری سواری ها ۱۲ ولت و باتری ساعت ۱/۵ ولت و.....

الکتروود ( پایانه یا قطب ) منفی

الکتروود ( پایانه یا قطب ) مثبت

الکتروولیت ( محلول شیمیایی رسانای الکتریسیته )

اجزاء باتری

**نکته :** جنس الکتروود ها در باتری غیر همجنس است

باتری چگونه اختلاف پتانسیل لازم برای تولید جریان الکتریکی ایجاد می کند ؟ انرژی لازم برای ایجاد اختلاف پتانسیل در دو سر باتری از واکنش های شیمیایی

بین الکتروولیت و الکتروودها بوجود می آید . مثلاً در باتری ساخته شده از لیموترش و ورقه های نازک فلزی ، بین تیغه های فلزی و ماده درون لیموترش واکنش

شیمیایی رخ می دهد . در این واکنشها بارهای منفی در یک سر باتری جمع میشوند و سر دیگر باتری بار مثبت پیدا می کند . در نتیجه بین دو سر باتری اختلاف پتانسیل ایجاد م میشود .



**نکته مهم :** جهت حرکت ( شارش ) الکترون ها در یک مدار از قطب منفی به طرف قطب مثبت است ولی جهت

حرکت جریان به صورت قرار دادی در یک مدار از قطب مثبت به طرف قطب منفی و در خلاف جهت حرکت الکترون ها می باشد

**اختلاف پتانسیل ( ولتاژ ) ( V ) :** عامل ایجاد جریان ( شارش ) الکتریکی در مدار

یکای اندازه گیری اختلاف پتانسیل : **ولت ( V )**

دستگاه اندازه گیری اختلاف پتانسیل : **ولت سنج**

**شدت جریان الکتریکی ( آمپراژ ) ( I ) :** مقدار جریان الکتریکی جاری در مدار

یکای اندازه گیری شدت جریان : **آمپر ( A )**

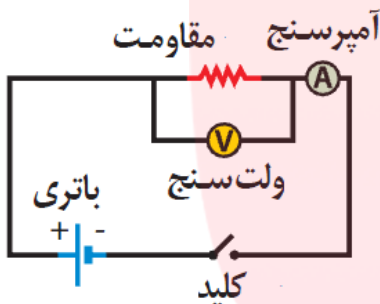
دستگاه اندازه گیری شدت جریان : **آمپر سنج**

**مقاومت الکتریکی ( R ) :** مقدار مقاومتی که در یک رسانا در برابر حرکت الکترون ها وجود دارد .

یکای اندازه گیری مقاومت الکتریکی : **اهم ( Ω )**

دستگاه اندازه گیری مقاومت الکتریکی : **اهم سنج**

**نکته مهم :** در یک مدار ولت سنج به طور موازی و آمپرسنج به طور متوالی ( سری ) در مدار قرار می گیرند



**قانون اهم :** در یک مدار الکتریکی نسبت اختلاف پتانسیل به مقدار مقاومت الکتریکی ، مقدار ثابتی به نام شدت جریان است .

قانون هم به صورت فرمول :

$$I = \frac{V}{R} \quad \text{یا} \quad V = RI$$

شدت جریان ( I ) =  $\frac{\text{اختلاف پتانسیل ( V )}}{\text{مقاومت الکتریکی ( R )}}$

توجه : در این فرمول اختلاف پتانسیل برحسب ولت و مقاومت برحسب اهم و شدت جریان برحسب آمپر است

**نکته مهم :** در یک مدار شدت جریان با اختلاف پتانسیل نسبت مستقیم و با مقاومت الکتریکی نسبت عکس دارد یعنی در یک مدار با افزایش اختلاف پتانسیل مقدار شدت جریان نیز به همان اندازه افزایش و با افزایش مقاومت ، شدت جریان نیز به همان اندازه کاهش می یابد .

**سوال :** در یک اتوی برقی با مقاومت ۵۰۰ اهم ، چه اختلاف پتانسیلی لازم است تا جریان ۲۰ آمپری از آن بگذرد ؟

اهم = ۵۰۰ مقاومت

= اختلاف پتانسیل

آمپر = ۲۰ شدت جریان

$$V = R I$$

$$V = 500 \times 20$$

ولت = ۱۰۰۰۰ اختلاف پتانسیل

**سوال :** یک کتری برقی چه مقاومتی داشته باشد تا با اختلاف پتانسیل ۲۰۰ ولتی ، جریان ۵ آمپری از آن بگذرد ؟

= مقاومت

$$V = R I$$

ولت = ۲۰۰ اختلاف پتانسیل

$$200 = R \times 5$$

آمپر = ۵ شدت جریان

$$R = 200 \div 5$$

$$R = 40 \text{ اهم}$$

**سوال:** از یک وسیله برقی با مقاومت ۰/۵ کیلو اهم ، و متصل به ولتاژ ۲ کیلو ولتی ، چه جریانی میگذرد ؟

توجه: کیلو یعنی هزار پس باید تبدیل واحد ابتدا صورت گیرد

$$\text{اهم} = 0.5 \times 1000 = 500$$

$$2000 \text{ ولت} = 1000 \times \text{کیلو ولت} = 2 \text{ اختلاف پتانسیل}$$

شدت جریان =

$$V = R I$$

$$2000 = 500 \times I$$

$$\text{شدت جریان} = 2000 \div 500$$

$$\text{آمپر شدت جریان} = 4$$

**سوال:** از یک لامپ برقی با مقاومت ۲۲ اهم و متصل به برق شهری چه جریانی میگذرد ؟

توجه: چون گفته برق شهری .... برق شهری ۲۲۰ ولت می باشد

$$\text{اهم} = 22 = \text{مقاومت}$$

$$220 \text{ ولت} = 220 \text{ اختلاف پتانسیل}$$

شدت جریان =

$$V = R I$$

$$\text{شدت جریان} \times 22 = 220$$

$$\text{شدت جریان} = \frac{220}{22}$$

$$\text{آمپر شدت جریان} = 10$$

**سوال:** در مداری از یک اتوی برقی با مقاومت ۵۰۰ اهم و یک لامپ با مقاومت ۱۰۰ اهم همزمان استفاده می شود چه اختلاف پتانسیلی لازم

است تا جریان ۵ آمپری از آنها بگذرد ؟

$$\text{اهم} = 500 + 100 = 600 = \text{مقاومت}$$

$$= \text{اختلاف پتانسیل}$$

$$\text{آمپر} = 5 = \text{شدت جریان}$$

$$V = R I$$

$$600 \times 5 = \text{اختلاف پتانسیل}$$

$$3000 = \text{اختلاف پتانسیل}$$

توجه: باید مقاومت ها را با هم جمع کرد

امجدباقری

دبیر علوم تجربی شهرستان دهگلان

<https://t.me/oloomdehgolan>

کانال