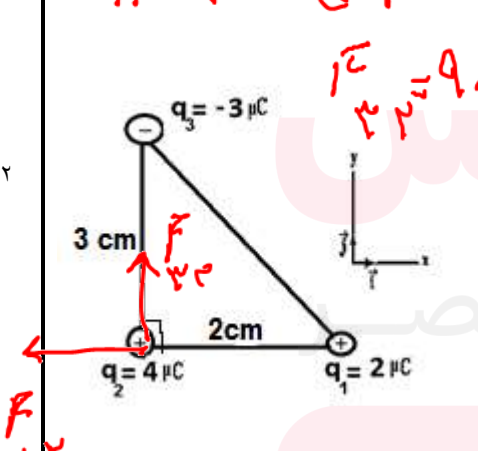


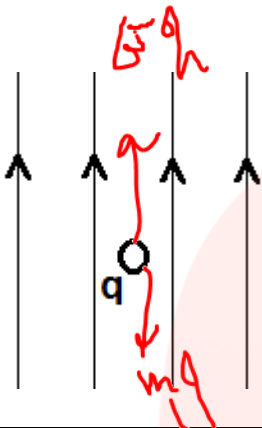
محل مهر آموزشگاه	تاریخ امتحان : ۱۴۰۱/۱۰	باسمه تعالی	نام و نام خانوادگی :
	آزمون از ۲۰ نمره می باشد		پایه تحصیلی : یازدهم
	مدت زمان ۹۰ دقیقه		سوالات درس : فیزیک
نمره با عدد :		نام و نام خانوادگی دبیر :	

بارم	سوالات	نمره
۲	<p>جاهای خالی را با یکی از کلمه یا کلمات مناسب داخل پرانتز پر کنید.</p> <p>الف) بارهای نا هم نام همدیگر را (جذب - دفع) و بارهای هم نام یکدیگر را (جذب - دفع) می کنند.</p> <p>ب) ۳ روش انتقال بار الکتریکی (مالش - رسانش) و (القا - مقاومت) و (تماس - پتانسیل) می باشند.</p> <p>ج) تا زمانی که یک خازن به باتری متصل است (اختلاف پتانسیل) آن ثابت می ماند و اگر آن را از باتری جدا کنیم (بار - اختلاف پتانسیل) آن ثابت می شود.</p> <p>د) نیرویی که به بار الکتریکی (مثبت - منفی) ، درون میدان الکتریکی از طرف میدان وارد می شود در جهت خطوط میدان الکتریکی است</p>	۱
۱	<p>دو بار الکتریکی، ۲ - میکرو کولنی و ۴ میکرو کولنی را در ۳ سانتیمتری از یکدیگر قرار دادیم نیرویی که به یکدیگر وارد می کنند چند نیوتن است؟ نوع نیرو از جنس رابیشی است یا رانشی؟ $(K = 9 \times 10^9 \frac{N}{C^2.m^2})$</p> <p>$F = K \frac{q_1 q_2}{r^2} = 9 \times 10^9 \frac{4 \times 2}{(0.03)^2} = 1.6 \times 10^7 N$ (راه دستی)</p>	۲
۲	<p>سه ذره بار دار مطابق شکل زیر در ۳ راس مثلث قائم الزاویه ای قرار گرفته اند نیروی الکتریکی خالص وارد بر ذره واقع در راس قائمه (q_2) را بر حسب اوز بدست آورید. $(K = 9 \times 10^9 \frac{N}{C^2.m^2})$</p> <p>$F_{12} = 9 \times 10^9 \frac{2 \times 4}{(0.02)^2} = 1.8 \times 10^7 N$</p> <p>$F_{13} = 9 \times 10^9 \frac{2 \times 3}{(0.03)^2} = 1.2 \times 10^7 N$</p> <p>$\vec{F}_2 = -1.8 \times 10^7 \hat{i} + 1.2 \times 10^7 \hat{j}$</p> 	۳

بار الکتریکی $10^6 \frac{N}{C}$ عمود بر زمین و به سمت بالا قرار

می گیرد اگر بار الکتریکی در حالت تعادل باشد مقدار بار بر حسب کولن و نوع بار را مشخص کنید. $(g = 10 \frac{N}{Kg})$ **پارامیتیک**

۱/۵



$$qE = mg \Rightarrow 10^6 \times q = 100 \times 10^{-3} \times 10$$

$$10^6 q = 1 \rightarrow q = 10^{-6} C \Rightarrow q = 1 \mu C$$

۴

بار الکتریکی ۴ - میکرو کولن درون یک میدان الکتریکی یکنواخت به بزرگی ۱۰۰۰۰ نیوتن بر کولن در جهت میدان به اندازه ۳۰ سانتی متر بین دو نقطه A و B جا به جا می شود در اینصورت:

الف) تغییر انرژی پتانسیل الکتریکی بار برابر با چند ژول می شود؟
 ب) اختلاف پتانسیل بین این دو نقطه چند ولت می باشد؟
 ج) مقدار کار انجام شده توسط میدان در این جا به جایی چند ژول می شود؟

$$\Delta u = - \int E q dx$$

$$\Delta u = - 10000 \times 10^{-6} \times 30 \times 10^{-2} = - 3 \times 10^{-4} J$$

$$\Delta u = - 120 \times 10^{-5} J \Rightarrow W = + 120 \times 10^{-5} J$$

$$\Delta V = \frac{\Delta u}{q} \rightarrow \Delta V = \frac{- 120 \times 10^{-5}}{- 4} = 30 \times 10^{-5} V$$

۵

اگر خازنی را به اختلاف پتانسیل ۱۰۰ ولت متصل کنیم روی صفحات آن به اندازه ۲۰۰ میکرو کولن بار الکتریکی ذخیره می شود ظرفیت این خازن چند میکرو فاراد است؟

$$C = \frac{q}{V} \Rightarrow C = \frac{200}{100} = 2 \mu F$$

۶

ظرفیت خازن مسطحی بین صفحات آن هوا وجود دارد و مساحت صفحات آن ۱ سانتی متر مربع و همچنین فاصله بین صفحات آن ۹ سانتی متر می باشد در SI برابر با چه مقداری می باشد. $(\epsilon_0 = 9 \times 10^{-12} \frac{F}{m})$

$$C = \epsilon_0 \frac{A}{d} = 1 \times 10^{-2} \times \frac{1 \times 10^{-2}}{9 \times 10^{-2}} = 1 \times 10^{-5} F$$

۷

خازن تختی را به مولد وصل می کنیم و پس از پر شدن از مولد جدا کرده و سپس فاصله صفحه های خازن را نصف می کنیم. در جدول زیر هر عبارت از ستون A به یک عبارت از ستون B مرتبط است. آن ها را مشخص کنید.

۱/۵

ستون B	ستون A
۱ - نصف می شود	الف) بار الکتریکی ذخیره شده در خازن
۲ - دو برابر می شود	ب) اختلاف پتانسیل دو سر خازن
۳ - ثابت می ماند	پ) ظرفیت خازن
۴ - $\frac{1}{4}$ برابر می شود	

ثابت $C = \frac{q}{V} \rightarrow$ دو برابر
عکس \rightarrow

نصف $C = \frac{A}{d} \epsilon_0 \rightarrow$ دو برابر

از مقاومتی جریان الکتریکی به مدت ۲ ثانیه و با شدت ۸ آمپر عبور می کند در اینصورت:

الف) مقدار بار الکتریکی عبوری از این مقاومت در این مدت چند کولن می باشد؟

ب) تعداد الکترون های عبوری از این مقاومت چقدر می باشد؟ ($e = 1.6 \times 10^{-19} C$)

$$I = \frac{q}{t} \Rightarrow q = I t$$

$$q = n e \rightarrow 16 = n (1.6 \times 10^{-19}) \rightarrow n = 10^{20}$$

در مداری اختلاف پتانسیل دو سر لامپ ۷ ولت و مقاومت آن ۵ اهم است. مقدار جریان عبوری از مدار چند آمپر است؟

$$R = \frac{V}{I} \rightarrow I = \frac{V}{R} \rightarrow I = \frac{7}{5} A$$

مقاومت یک سیم فلزی به طول ۲ متر و مساحت مقطع 0.5 متر مربع برابر با ۲ اهم می باشد مقاومت ویژه آن در SI چقدر است؟

$$R = \rho \frac{L}{A} \rightarrow \rho = \frac{R A}{L} \rightarrow \rho = \frac{2 \times 0.5}{2} = 0.5 \Omega \cdot m$$

از بین کلمات داده شده در داخل پرانتز کلمه درست را برای جای خالی انتخاب کنید.
الف) مقاومت الکتریکی را با نماد R نشان می دهند و یکای آن (اهم - آمپر) می باشد و مقدار آن به

(طول - جهت جریان) رسانا بستگی دارد. (ب) یکای جریان الکتریکی (آمپر - ولت) می باشد و مقدار آن را با (ولت سنج - آمپر سنج) اندازه

می گیرند و برای اندازه گیری جریان در مدار آن را به صورت (موازی - متوالی) در مدار متصل می شود.

ج) بر اساس قانون اهم مقدار مقاومت الکتریکی رسانا برابر است با نسبت (اختلاف پتانسیل - جریان الکتریکی)

بر (اختلاف پتانسیل - جریان الکتریکی) و یکی از رساناهای که از این قانون پیروی نمی کند

(دیود نور گسیل - رنوستا) می باشد.

با توجه به مدار شکل زیر :

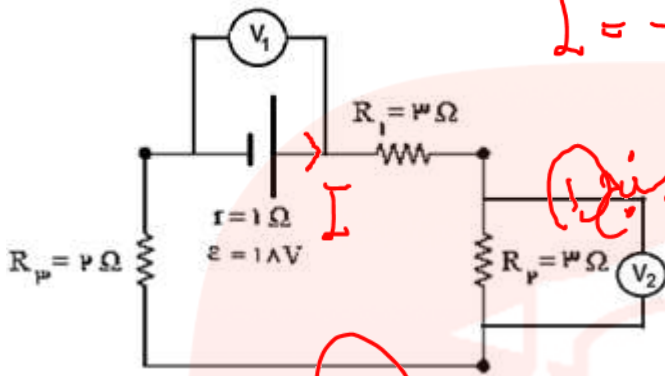
الف (مقدار و جهت جریان الکتریکی را مشخص کنید.

ب (ولت سنج های ۱ و ۲ به ترتیب چه اعدادی را بر حسب ولت نشان می دهند؟

$$I = \frac{\epsilon}{\epsilon R} = \frac{18}{9} = 2A$$

$$\text{عدد ولت سنج ۱} = \epsilon - I r = 18 - 2(1) = 16$$

$$\text{عدد ولت سنج ۲} = I R = 2 \times 3 = 6V$$



موفق و بی استرس باشید

عطری

مای دارس

گروه آموزشی عصر

www.my-dars.ir